



Korte Kruisweg 18, 2676 XM Maasdijk

Vraagprijs € 450.000,- k.k.

Omschrijving

RUIM WONEN OP EEN MOOI PERCEEL: CHARMANTE HOEKWONING MET EIGEN OPRIT EN DRIE SLAAPKAMERS!

Bent u op zoek naar een woning met karakter, veel buitenruimte én volop mogelijkheden om geheel naar eigen smaak te moderniseren? Dan is deze charmante hoekwoning aan de Korte Kruisweg 18 in Maasdijk zeker een bezichtiging waard. De woning beschikt over een lichte woonkamer met sfeervolle open haard, drie slaapkamers, een carport en een verrassend diepe tuin met veel privacy. Dankzij het ruime perceel en de gunstige ligging is dit een ideale woning voor gezinnen of kopers die op zoek zijn naar ruimte, zowel binnen als buiten.

Ligging

De woning is gelegen aan de Korte Kruisweg in Maasdijk, een rustige en geliefde woonomgeving met een dorps karakter. Op korte afstand bevinden zich diverse winkels, scholen, sportverenigingen en openbaar vervoer. Daarnaast zijn de uitvalswegen richting Naaldwijk, Delft, Den Haag en Rotterdam uitstekend bereikbaar. Ook het strand, de duinen en recreatiegebieden liggen op korte afstand.

Indeling

Begane grond

Via de verzorgde voortuin bereikt u de entree van de woning. De hal is voorzien van de meterkast, een toiletruimte, trapopgang naar de eerste verdieping en biedt toegang tot de woonkamer.

De woonkamer is heerlijk licht dankzij de grote raampartijen aan meerdere zijden en biedt een prettig uitzicht over de tuin. De sfeervolle open haard vormt een mooie blikvanger en geeft de ruimte extra karakter. Door de ruime afmetingen is er volop ruimte voor een comfortabele zit- en eethoek.

De gesloten keuken bevindt zich aan de achterzijde van de woning en beschikt over diverse inbouwapparatuur, waaronder een gaskookplaat, afzuigkap, combi-oven, koelkast en vaatwasser. Vanuit de keuken heeft u direct toegang tot de achtertuin.

Een van de absolute pluspunten van deze woning is de ruime tuin. Dankzij de hoekligging geniet u hier van veel privacy en zijn er meerdere terrassen om op ieder moment van de dag van de zon of juist de schaduw te genieten.

Naast de woning bevindt zich een ruime carport met parkeergelegenheid op eigen terrein. Achter in de tuin staat een vrijstaande berging met aangrenzende overkapping. Deze ruimte is ideaal voor hobby's, opslag of het stallen van fietsen en tuingereedschap.

Eerste verdieping

De overloop geeft toegang tot twee ruime slaapkamers, een badkamer en een aparte wasruimte.

Beide slaapkamers zijn van goed formaat en beschikken over veel daglicht. De slaapkamer aan de voorzijde beschikt over een vaste kast.

De badkamer is compleet ingericht met een ligbad, douche, wastafel en toilet. De separate wasruimte biedt plaats voor de wasmachine en wasdroger.

Tweede verdieping

Via een vaste trap bereikt u de tweede verdieping. Hier bevindt zich een ruime derde slaapkamer met dakraam en veel bergruimte achter de knieschotten. Op de overloop bevindt zich tevens de opstelplaats van de cv-ketel. Deze verdieping biedt daarnaast mogelijkheden om, indien gewenst, verder te optimaliseren.

Bijzonderheden

- Bouwjaar 1962;
- Woonoppervlakte ca. 89 m² en perceeloppervlakte 331 m²;
- Energielabel E (geldig t/m 25-06-2036);

- Drie slaapkamers.
- Parkeren op eigen terrein.

Oplevering: In overleg

Kenmerken

| | |
|--|--|
| Vraagprijs | : € 450.000,00 |
| Soort | : Woonhuis |
| Type woning | : Hoekwoning |
| Aantal kamers | : 5 kamers waarvan 3 slaapkamer(s) |
| Inhoud woning | : 377 m ³ |
| Perceel oppervlakte | : 331 m ² |
| Gebruiksoppervlakte woonfunctie | : 89 m ² |
| Soort woning | : Eengezinswoning |
| Bouwjaar | : 1962 |
| Ligging | : Aan rustige weg, in woonwijk |
| Tuin | : Achtertuin, voortuin, zijtuin |
| Hoofdtuin | : Achtertuin 155 m ² |
| Garage | : Carport 14 m ² (400 bij 355 cm) |
| Energie label | : E |
| Verwarming | : C.V.-Ketel |
| Voorzieningen | : Dakraam, Glasvezel kabel, Natuurlijke ventilatie |
| C.V.-ketel | : Gas gestookt combiketel uit 2020, eigendom |

Locatie

Korte Kruisweg 18
2676 XM MAASDIJK



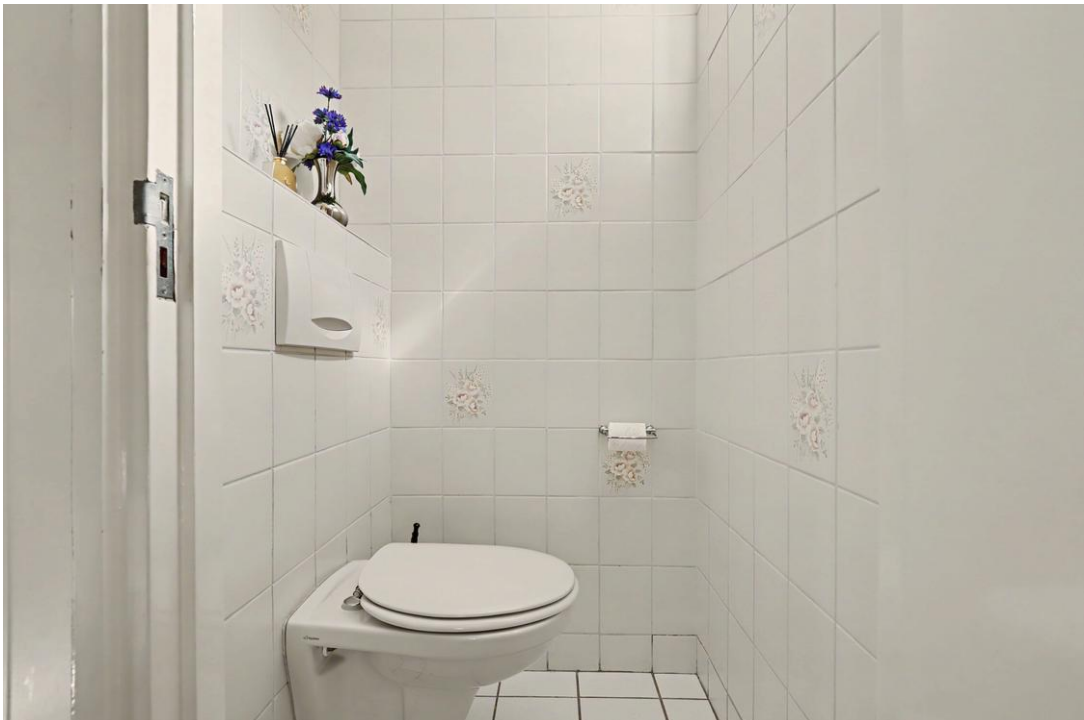










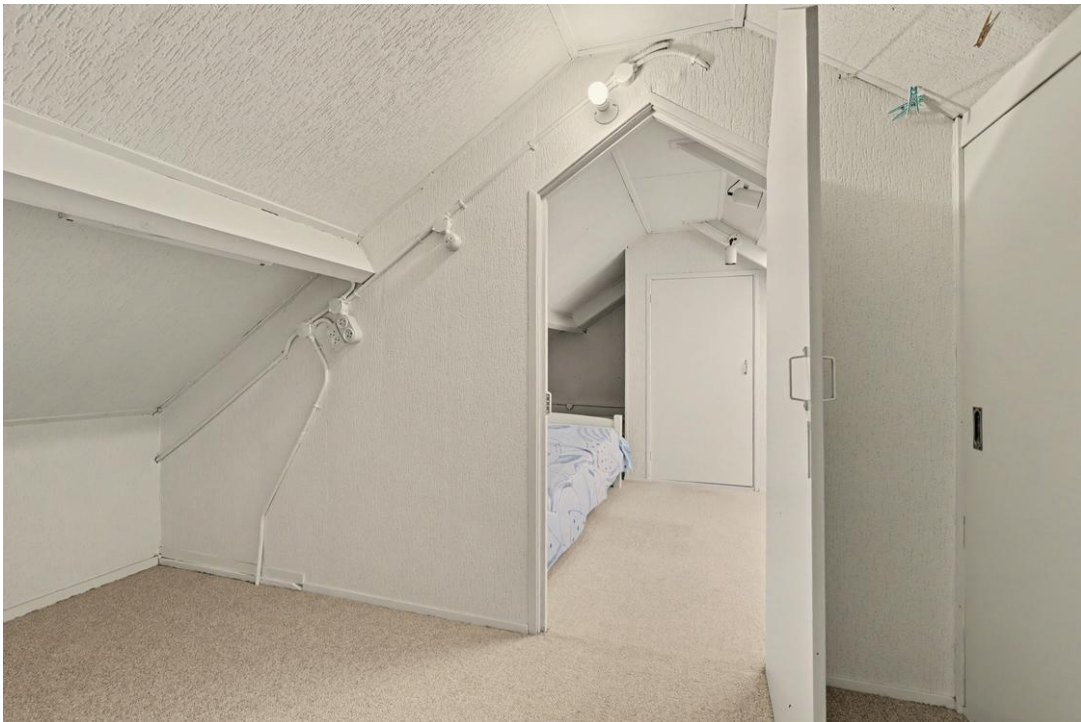








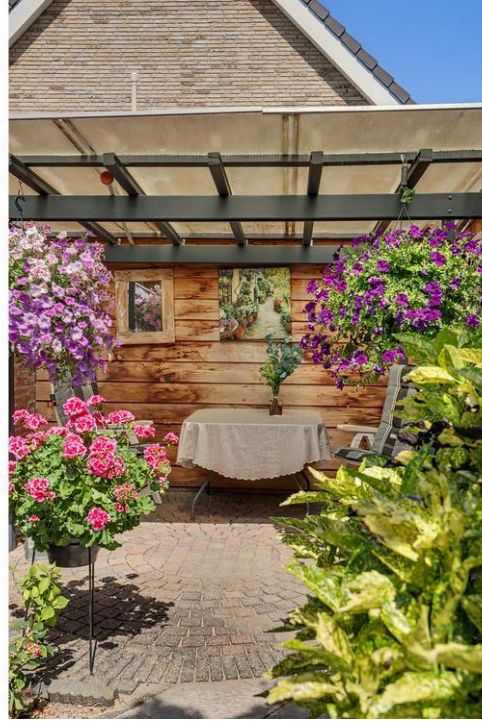
































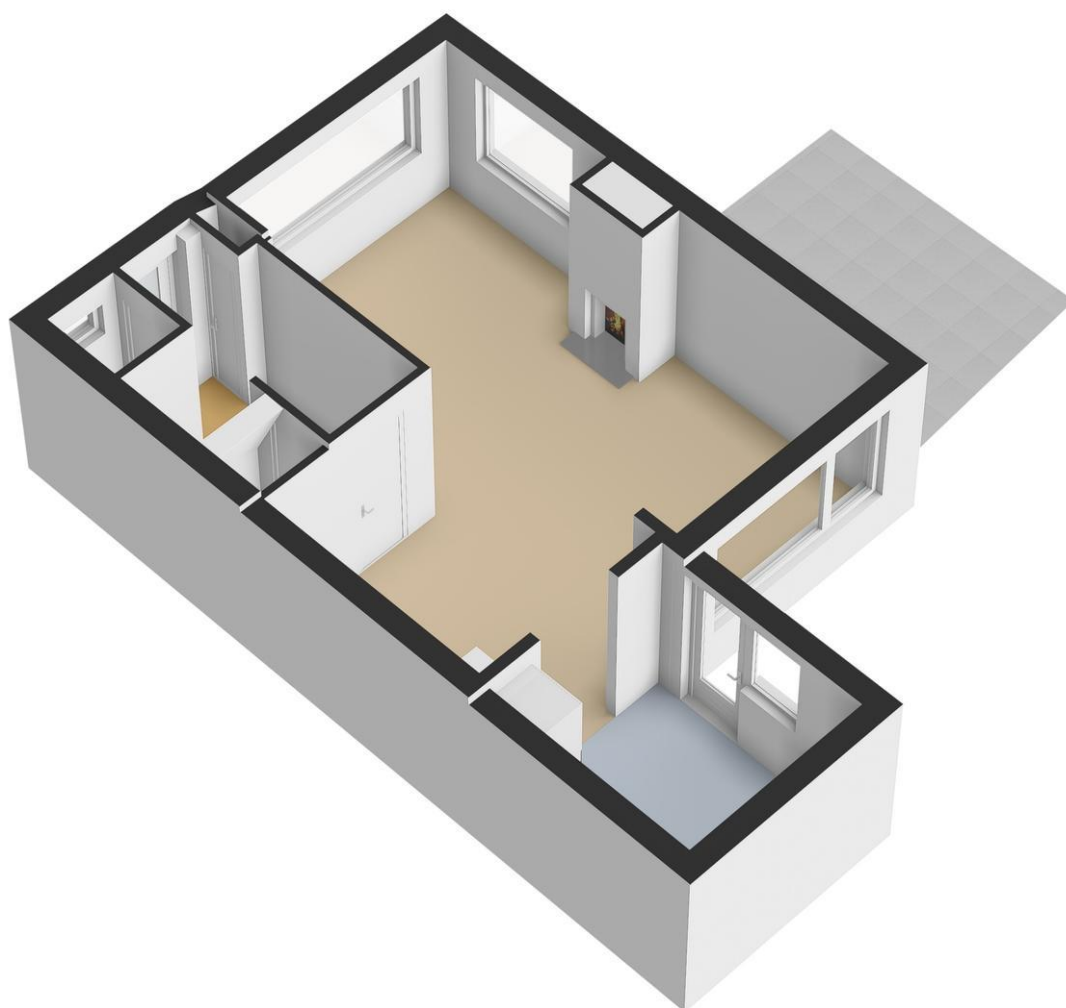
E

Plattegrond



Begane Grond

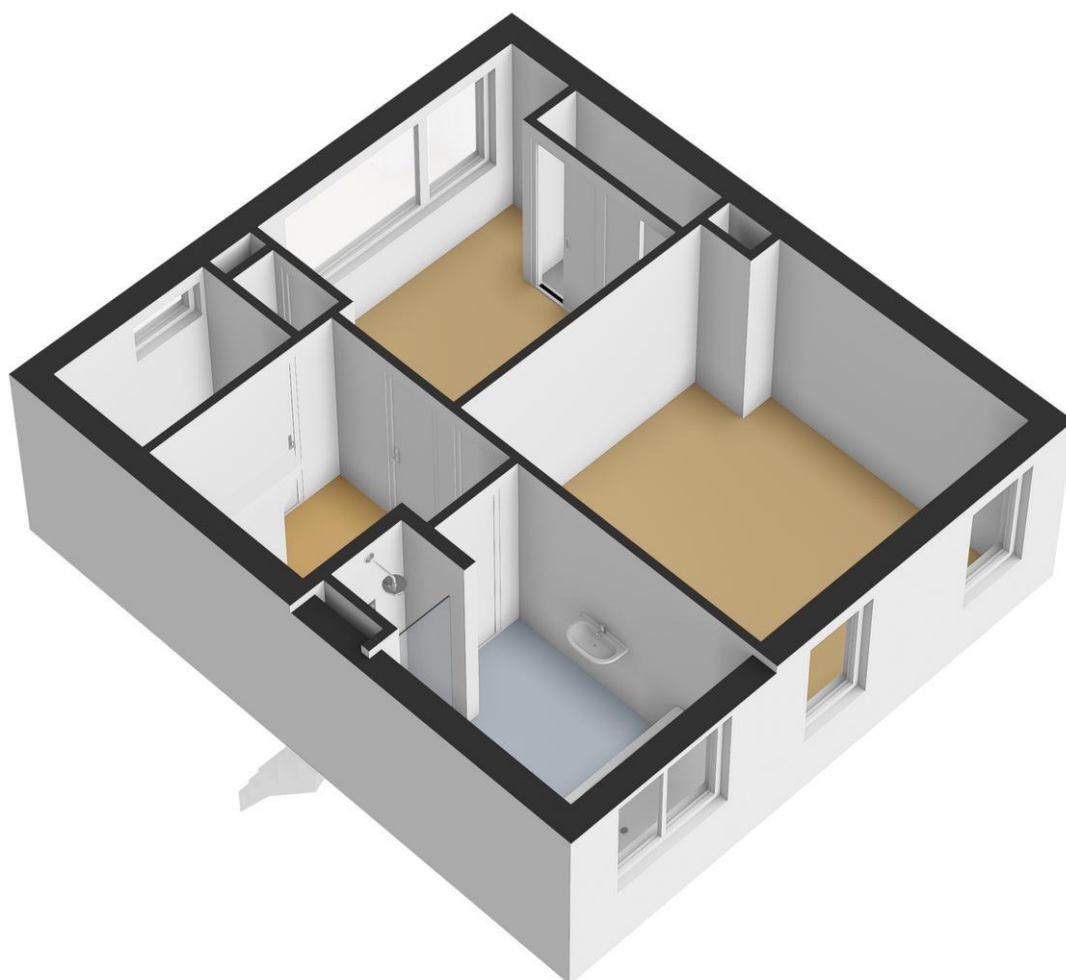
Plattegrond



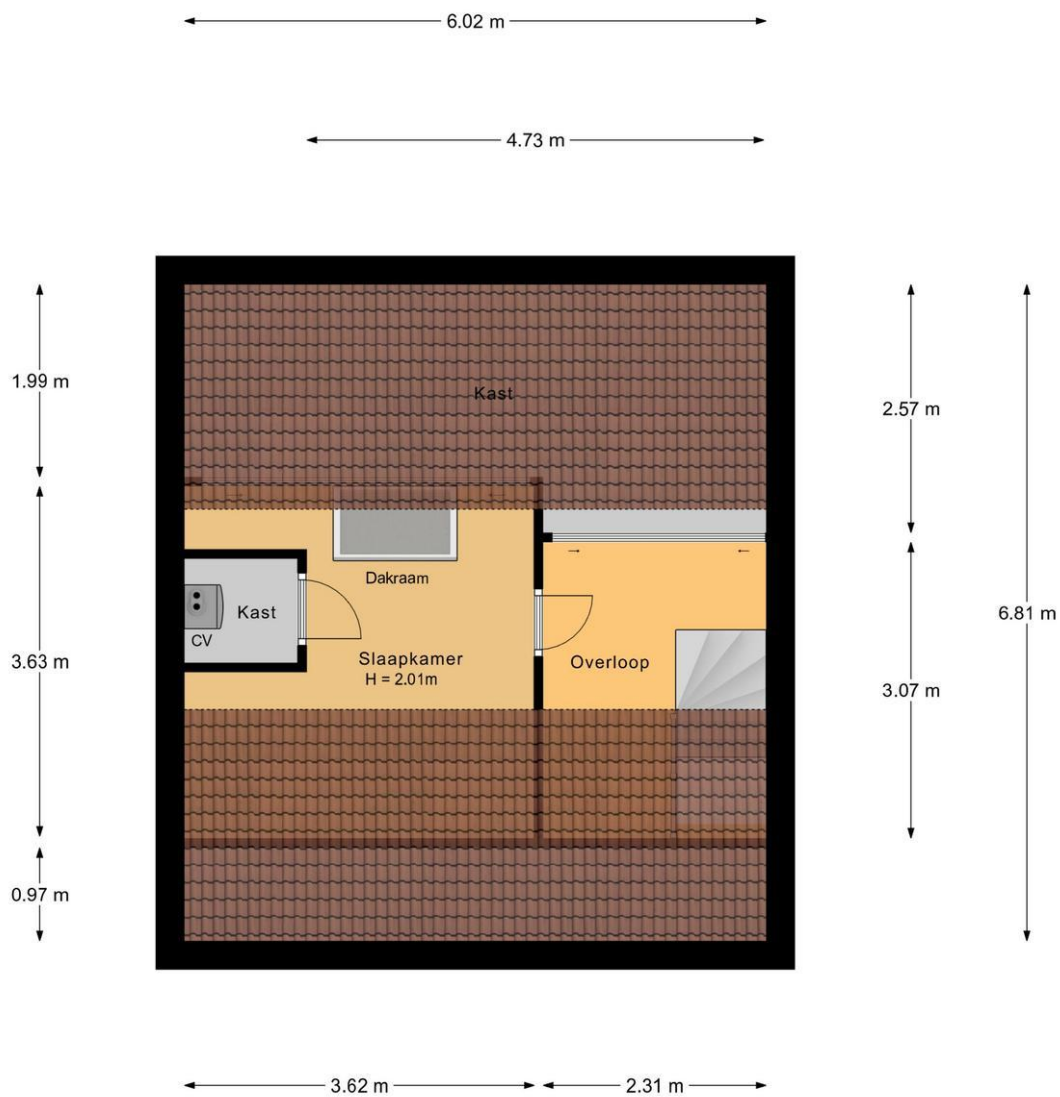
Plattegrond



Plattegrond

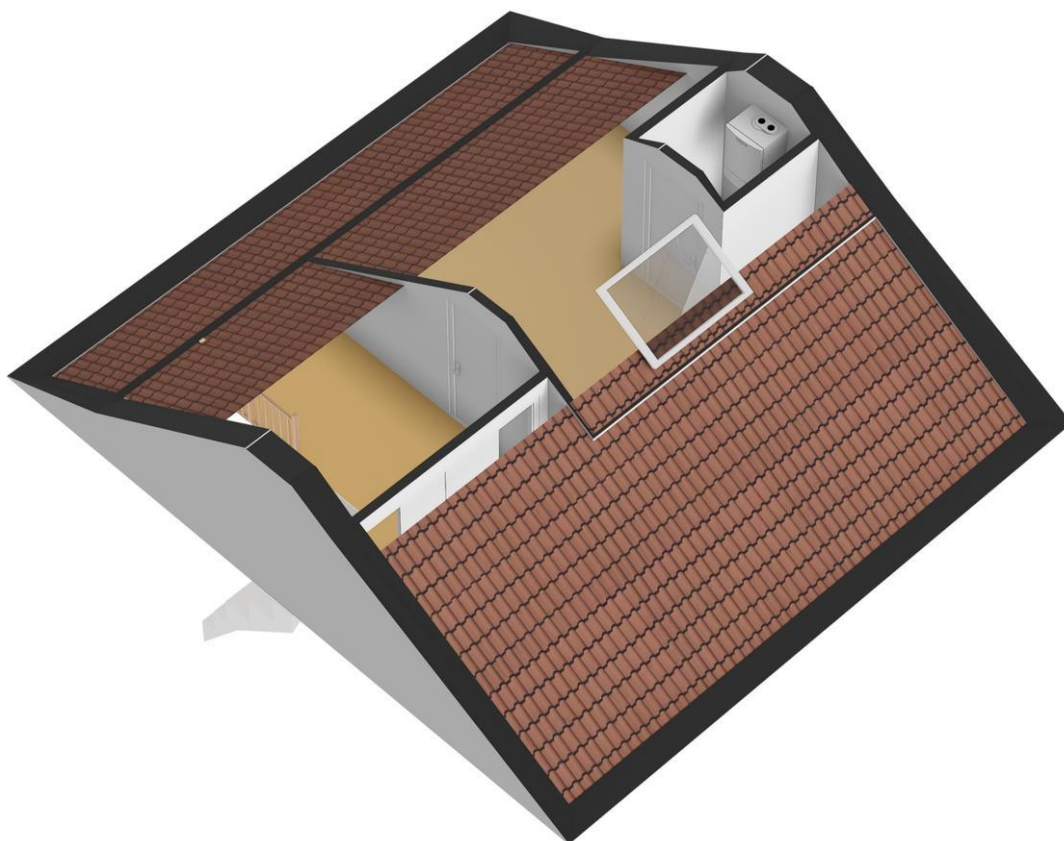


Plattegrond



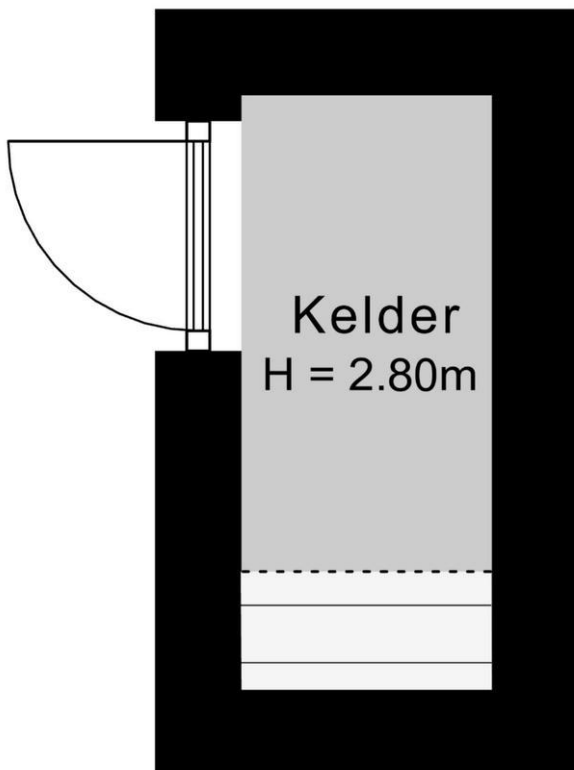
2e Verdieping

Plattegrond



Plattegrond

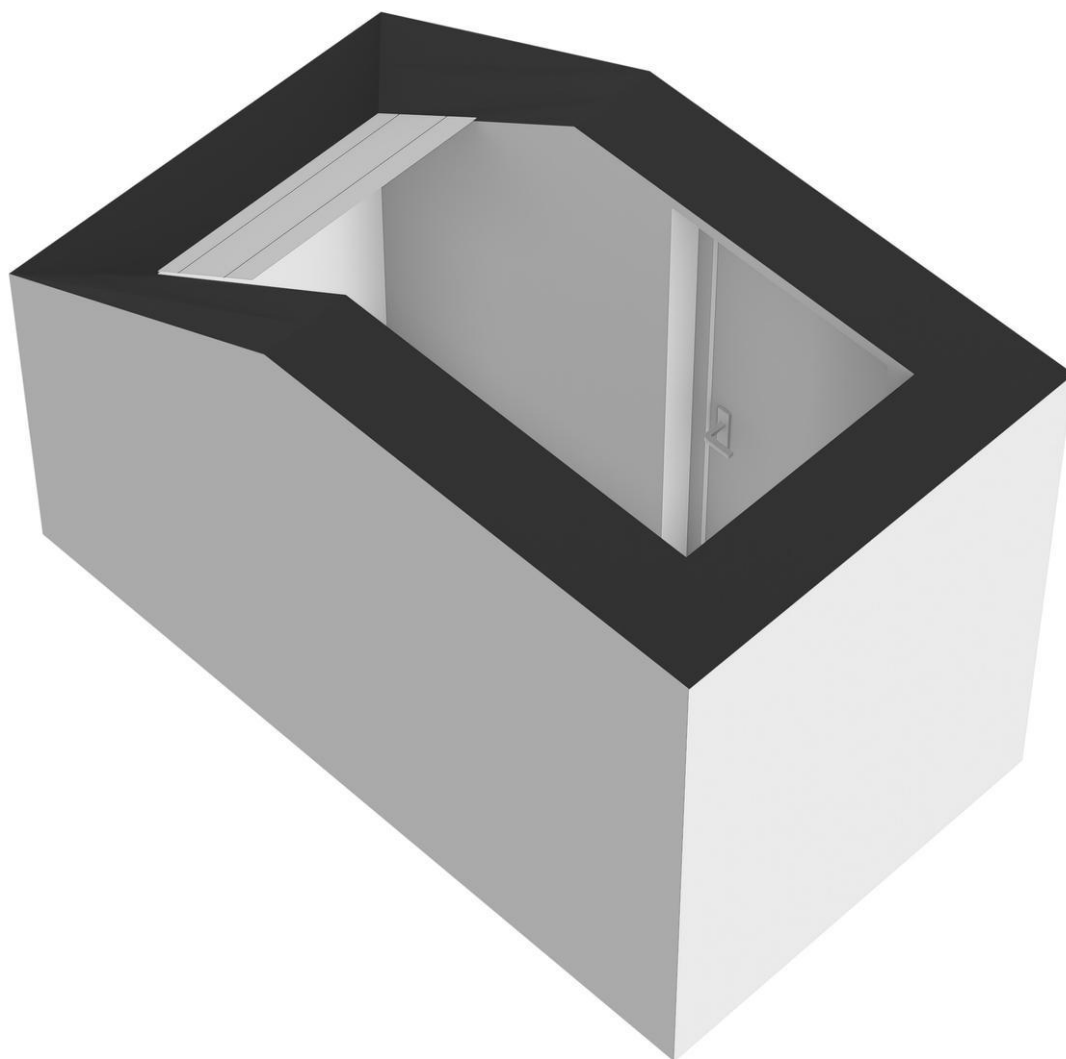
◀ 0.87 m ▶



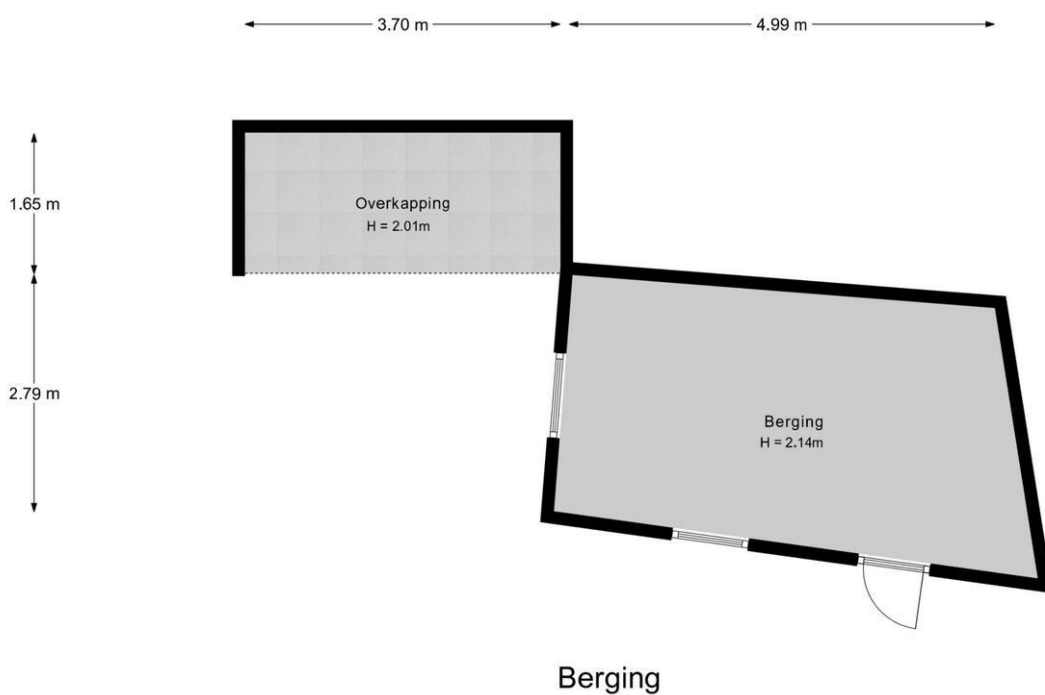
2.07 m

Kelder

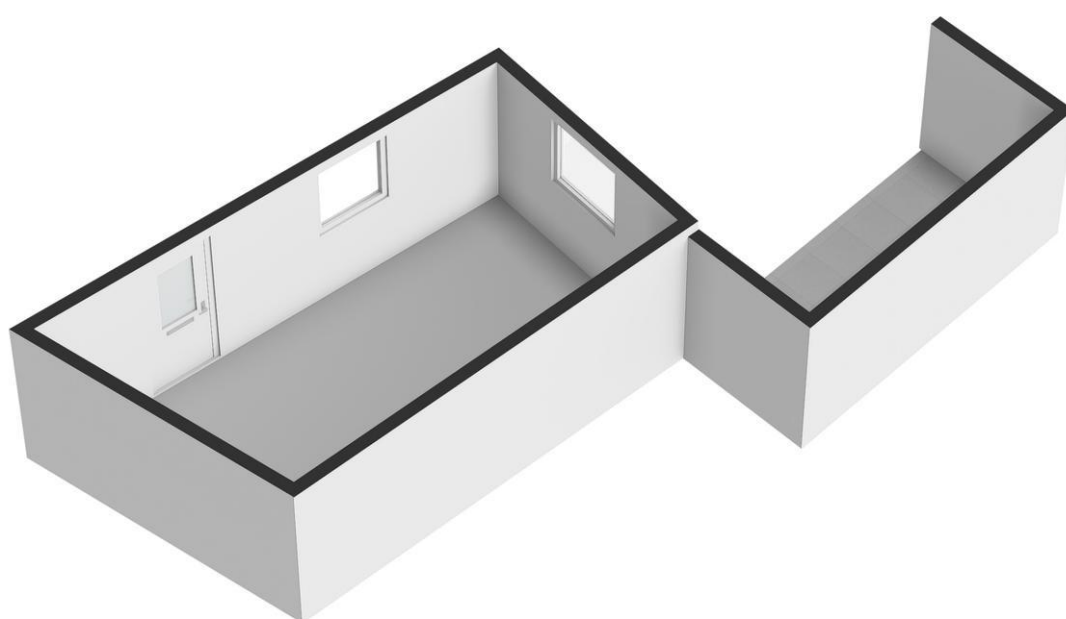
Plattegrond



Plattegrond



Plattegrond



Plattegrond



Begane Grond Tuin

Plattegrond



Lijst van zaken

| | Blijft achter | Gaat mee | Kan worden overgenomen | n.v.t. |
|---|-------------------------------------|-------------------------------------|---------------------------|-------------------------------------|
| Woning | | | | |
| <i>Interieur</i> | | | | |
| Verlichting, te weten: | | | | |
| - Inbouwspots/dimmers | <input checked="" type="checkbox"/> | <input type="checkbox"/> | <input type="checkbox"/> | <input type="checkbox"/> |
| - Opbouwspots/armaturen/lampen/dimmers | <input checked="" type="checkbox"/> | <input type="checkbox"/> | <input type="checkbox"/> | <input type="checkbox"/> |
| - Losse (hang)lampen | <input type="checkbox"/> | <input checked="" type="checkbox"/> | <input type="checkbox"/> | <input type="checkbox"/> |
| - | <input type="checkbox"/> | <input type="checkbox"/> | <input type="checkbox"/> | <input checked="" type="checkbox"/> |
| - | <input type="checkbox"/> | <input type="checkbox"/> | <input type="checkbox"/> | <input checked="" type="checkbox"/> |
| (Losse)kasten, legplanken, te weten: | | | | |
| - Inbouwkast slaapkamer 2 | <input checked="" type="checkbox"/> | <input type="checkbox"/> | <input type="checkbox"/> | <input type="checkbox"/> |
| - | <input type="checkbox"/> | <input type="checkbox"/> | <input type="checkbox"/> | <input checked="" type="checkbox"/> |
| Raamdecoratie/zonwering binnen, te weten: | | | | |
| - Gordijnrails | <input checked="" type="checkbox"/> | <input type="checkbox"/> | <input type="checkbox"/> | <input type="checkbox"/> |
| - Gordijnen | <input type="checkbox"/> | <input checked="" type="checkbox"/> | <input type="checkbox"/> | <input type="checkbox"/> |
| - Overgordijnen | <input type="checkbox"/> | <input type="checkbox"/> | <input type="checkbox"/> | <input checked="" type="checkbox"/> |
| - Vitrages | <input type="checkbox"/> | <input checked="" type="checkbox"/> | <input type="checkbox"/> | <input type="checkbox"/> |
| - Rolgordijnen | <input checked="" type="checkbox"/> | <input type="checkbox"/> | <input type="checkbox"/> | <input type="checkbox"/> |
| - Lamellen | <input type="checkbox"/> | <input type="checkbox"/> | <input type="checkbox"/> | <input checked="" type="checkbox"/> |
| - Jaloezieën | <input type="checkbox"/> | <input type="checkbox"/> | <input type="checkbox"/> | <input checked="" type="checkbox"/> |
| - (Losse) horren/rolhorren | <input type="checkbox"/> | <input type="checkbox"/> | <input type="checkbox"/> | <input checked="" type="checkbox"/> |
| - | <input type="checkbox"/> | <input type="checkbox"/> | <input type="checkbox"/> | <input checked="" type="checkbox"/> |
| - | <input type="checkbox"/> | <input type="checkbox"/> | <input type="checkbox"/> | <input checked="" type="checkbox"/> |
| Vloerdecoratie, te weten: | | | | |
| - Vloerbedekking | <input checked="" type="checkbox"/> | <input type="checkbox"/> | <input type="checkbox"/> | <input type="checkbox"/> |
| - Parketvloer | <input type="checkbox"/> | <input type="checkbox"/> | <input type="checkbox"/> | <input checked="" type="checkbox"/> |
| - Houten vloer(delen) | <input type="checkbox"/> | <input type="checkbox"/> | <input type="checkbox"/> | <input checked="" type="checkbox"/> |
| - Laminaat | <input type="checkbox"/> | <input type="checkbox"/> | <input type="checkbox"/> | <input checked="" type="checkbox"/> |
| - Plavuizen | <input type="checkbox"/> | <input type="checkbox"/> | <input type="checkbox"/> | <input checked="" type="checkbox"/> |
| - | <input type="checkbox"/> | <input type="checkbox"/> | <input type="checkbox"/> | <input checked="" type="checkbox"/> |
| - | <input type="checkbox"/> | <input type="checkbox"/> | <input type="checkbox"/> | <input checked="" type="checkbox"/> |
| (Voorzet) openhaard met toebehoren | <input type="checkbox"/> | <input type="checkbox"/> | <input type="checkbox"/> | <input checked="" type="checkbox"/> |
| Allesbrander | <input type="checkbox"/> | <input type="checkbox"/> | <input type="checkbox"/> | <input checked="" type="checkbox"/> |
| Houtkachel | <input type="checkbox"/> | <input type="checkbox"/> | <input type="checkbox"/> | <input checked="" type="checkbox"/> |
| (Gas)kachels | <input checked="" type="checkbox"/> | <input type="checkbox"/> | <input type="checkbox"/> | <input type="checkbox"/> |

| | Blijft achter | Gaat mee | Kan worden overgenomen | n.v.t. |
|--------------------------------|-------------------------------------|--------------------------|---------------------------|-------------------------------------|
| Designradiator(en) | <input type="checkbox"/> | <input type="checkbox"/> | <input type="checkbox"/> | <input checked="" type="checkbox"/> |
| Radiatorafwerking | <input checked="" type="checkbox"/> | <input type="checkbox"/> | <input type="checkbox"/> | <input type="checkbox"/> |
| Overig, te weten: | | | | |
| - Spiegelwanden | <input checked="" type="checkbox"/> | <input type="checkbox"/> | <input type="checkbox"/> | <input type="checkbox"/> |
| - Schilderij ophangstelsysteem | <input type="checkbox"/> | <input type="checkbox"/> | <input type="checkbox"/> | <input checked="" type="checkbox"/> |
| - | <input type="checkbox"/> | <input type="checkbox"/> | <input type="checkbox"/> | <input checked="" type="checkbox"/> |
| - | <input type="checkbox"/> | <input type="checkbox"/> | <input type="checkbox"/> | <input checked="" type="checkbox"/> |
| - | <input type="checkbox"/> | <input type="checkbox"/> | <input type="checkbox"/> | <input checked="" type="checkbox"/> |
| - | <input type="checkbox"/> | <input type="checkbox"/> | <input type="checkbox"/> | <input checked="" type="checkbox"/> |

Keuken

| | | | | |
|--------------------------------------|-------------------------------------|--------------------------|--------------------------|-------------------------------------|
| Keukenblok (met bovenkasten) | <input checked="" type="checkbox"/> | <input type="checkbox"/> | <input type="checkbox"/> | <input type="checkbox"/> |
| Keuken (inbouw)apparatuur, te weten: | | | | |
| - Kookplaat | <input checked="" type="checkbox"/> | <input type="checkbox"/> | <input type="checkbox"/> | <input type="checkbox"/> |
| - (Gas)fornuis | <input checked="" type="checkbox"/> | <input type="checkbox"/> | <input type="checkbox"/> | <input type="checkbox"/> |
| - Afzuigkap | <input checked="" type="checkbox"/> | <input type="checkbox"/> | <input type="checkbox"/> | <input type="checkbox"/> |
| - Magnetron | <input type="checkbox"/> | <input type="checkbox"/> | <input type="checkbox"/> | <input checked="" type="checkbox"/> |
| - Oven | <input type="checkbox"/> | <input type="checkbox"/> | <input type="checkbox"/> | <input checked="" type="checkbox"/> |
| - Combi-oven/combimagnetron | <input checked="" type="checkbox"/> | <input type="checkbox"/> | <input type="checkbox"/> | <input type="checkbox"/> |
| - Koelkast | <input checked="" type="checkbox"/> | <input type="checkbox"/> | <input type="checkbox"/> | <input type="checkbox"/> |
| - Vriezer | <input type="checkbox"/> | <input type="checkbox"/> | <input type="checkbox"/> | <input checked="" type="checkbox"/> |
| - Koel-vriescombinatie | <input type="checkbox"/> | <input type="checkbox"/> | <input type="checkbox"/> | <input checked="" type="checkbox"/> |
| - Vaatwasser | <input checked="" type="checkbox"/> | <input type="checkbox"/> | <input type="checkbox"/> | <input type="checkbox"/> |
| - Quooker | <input type="checkbox"/> | <input type="checkbox"/> | <input type="checkbox"/> | <input checked="" type="checkbox"/> |
| - Koffiezetapparaat | <input type="checkbox"/> | <input type="checkbox"/> | <input type="checkbox"/> | <input checked="" type="checkbox"/> |
| - | <input type="checkbox"/> | <input type="checkbox"/> | <input type="checkbox"/> | <input checked="" type="checkbox"/> |
| - | <input type="checkbox"/> | <input type="checkbox"/> | <input type="checkbox"/> | <input checked="" type="checkbox"/> |
| Keukenaccessoires, te weten: | | | | |
| - | <input type="checkbox"/> | <input type="checkbox"/> | <input type="checkbox"/> | <input checked="" type="checkbox"/> |
| - | <input type="checkbox"/> | <input type="checkbox"/> | <input type="checkbox"/> | <input checked="" type="checkbox"/> |
| - | <input type="checkbox"/> | <input type="checkbox"/> | <input type="checkbox"/> | <input checked="" type="checkbox"/> |
| - | <input type="checkbox"/> | <input type="checkbox"/> | <input type="checkbox"/> | <input checked="" type="checkbox"/> |
| - | <input type="checkbox"/> | <input type="checkbox"/> | <input type="checkbox"/> | <input checked="" type="checkbox"/> |
| - | <input type="checkbox"/> | <input type="checkbox"/> | <input type="checkbox"/> | <input checked="" type="checkbox"/> |
| - | <input type="checkbox"/> | <input type="checkbox"/> | <input type="checkbox"/> | <input checked="" type="checkbox"/> |

Sanitair/sauna

| | | | | |
|------------------------------------|-------------------------------------|--------------------------|--------------------------|--------------------------|
| Toilet met de volgende toebehoren: | | | | |
| - Toilet | <input checked="" type="checkbox"/> | <input type="checkbox"/> | <input type="checkbox"/> | <input type="checkbox"/> |
| - Toilethouder | <input checked="" type="checkbox"/> | <input type="checkbox"/> | <input type="checkbox"/> | <input type="checkbox"/> |
| - Toiletborstel(houder) | <input checked="" type="checkbox"/> | <input type="checkbox"/> | <input type="checkbox"/> | <input type="checkbox"/> |
| - Fontein | <input checked="" type="checkbox"/> | <input type="checkbox"/> | <input type="checkbox"/> | <input type="checkbox"/> |

| | Blijft achter | Gaat mee | Kan worden overgenomen | n.v.t. |
|---|-------------------------------------|--------------------------|---------------------------|-------------------------------------|
| - | <input type="checkbox"/> | <input type="checkbox"/> | <input type="checkbox"/> | <input checked="" type="checkbox"/> |
| - | <input type="checkbox"/> | <input type="checkbox"/> | <input type="checkbox"/> | <input checked="" type="checkbox"/> |
| Badkamer met de volgende toebehoren: | | | | |
| - Ligbad | <input checked="" type="checkbox"/> | <input type="checkbox"/> | <input type="checkbox"/> | <input type="checkbox"/> |
| - Jacuzzi/whirlpool | <input type="checkbox"/> | <input type="checkbox"/> | <input type="checkbox"/> | <input checked="" type="checkbox"/> |
| - Douche (cabine/scherm) | <input checked="" type="checkbox"/> | <input type="checkbox"/> | <input type="checkbox"/> | <input type="checkbox"/> |
| - Stoomdouche (cabine) | <input type="checkbox"/> | <input type="checkbox"/> | <input type="checkbox"/> | <input checked="" type="checkbox"/> |
| - Wastafel | <input checked="" type="checkbox"/> | <input type="checkbox"/> | <input type="checkbox"/> | <input type="checkbox"/> |
| - Wastafelmeubel | <input checked="" type="checkbox"/> | <input type="checkbox"/> | <input type="checkbox"/> | <input type="checkbox"/> |
| - Planchet | <input checked="" type="checkbox"/> | <input type="checkbox"/> | <input type="checkbox"/> | <input type="checkbox"/> |
| - Toiletkast | <input type="checkbox"/> | <input type="checkbox"/> | <input type="checkbox"/> | <input checked="" type="checkbox"/> |
| - Toilet | <input checked="" type="checkbox"/> | <input type="checkbox"/> | <input type="checkbox"/> | <input type="checkbox"/> |
| - Toilethouder | <input checked="" type="checkbox"/> | <input type="checkbox"/> | <input type="checkbox"/> | <input type="checkbox"/> |
| - Toiletborstel(houder) | <input checked="" type="checkbox"/> | <input type="checkbox"/> | <input type="checkbox"/> | <input type="checkbox"/> |
| - | <input type="checkbox"/> | <input type="checkbox"/> | <input type="checkbox"/> | <input checked="" type="checkbox"/> |
| - | <input type="checkbox"/> | <input type="checkbox"/> | <input type="checkbox"/> | <input checked="" type="checkbox"/> |
| Sauna met toebehoren | <input type="checkbox"/> | <input type="checkbox"/> | <input type="checkbox"/> | <input checked="" type="checkbox"/> |
| | <input type="checkbox"/> | <input type="checkbox"/> | <input type="checkbox"/> | <input checked="" type="checkbox"/> |
| | <input type="checkbox"/> | <input type="checkbox"/> | <input type="checkbox"/> | <input checked="" type="checkbox"/> |
| <i>Exterieur/installaties/veiligheid/energiebesparing</i> | | | | |
| Schotel/antenne | <input type="checkbox"/> | <input type="checkbox"/> | <input type="checkbox"/> | <input checked="" type="checkbox"/> |
| Brievenbus | <input checked="" type="checkbox"/> | <input type="checkbox"/> | <input type="checkbox"/> | <input type="checkbox"/> |
| Kluis | <input type="checkbox"/> | <input type="checkbox"/> | <input type="checkbox"/> | <input checked="" type="checkbox"/> |
| (Voordeur)bel | <input checked="" type="checkbox"/> | <input type="checkbox"/> | <input type="checkbox"/> | <input type="checkbox"/> |
| Alarminstallatie | <input type="checkbox"/> | <input type="checkbox"/> | <input type="checkbox"/> | <input checked="" type="checkbox"/> |
| (Veiligheids)sloten en overige inbraakpreventie | <input checked="" type="checkbox"/> | <input type="checkbox"/> | <input type="checkbox"/> | <input type="checkbox"/> |
| Rookmelders | <input type="checkbox"/> | <input type="checkbox"/> | <input type="checkbox"/> | <input checked="" type="checkbox"/> |
| (Klok)thermostaat | <input checked="" type="checkbox"/> | <input type="checkbox"/> | <input type="checkbox"/> | <input type="checkbox"/> |
| Airconditioning | <input type="checkbox"/> | <input type="checkbox"/> | <input type="checkbox"/> | <input checked="" type="checkbox"/> |
| Warmwatervoorziening, te weten: | | | | |
| - CV-installatie | <input checked="" type="checkbox"/> | <input type="checkbox"/> | <input type="checkbox"/> | <input type="checkbox"/> |
| - Boiler | <input type="checkbox"/> | <input type="checkbox"/> | <input type="checkbox"/> | <input checked="" type="checkbox"/> |
| - Geiser | <input type="checkbox"/> | <input type="checkbox"/> | <input type="checkbox"/> | <input checked="" type="checkbox"/> |
| - | <input type="checkbox"/> | <input type="checkbox"/> | <input type="checkbox"/> | <input checked="" type="checkbox"/> |
| - | <input type="checkbox"/> | <input type="checkbox"/> | <input type="checkbox"/> | <input checked="" type="checkbox"/> |
| - | <input type="checkbox"/> | <input type="checkbox"/> | <input type="checkbox"/> | <input checked="" type="checkbox"/> |
| Screens | <input type="checkbox"/> | <input type="checkbox"/> | <input type="checkbox"/> | <input checked="" type="checkbox"/> |
| Rolluiken | <input type="checkbox"/> | <input type="checkbox"/> | <input type="checkbox"/> | <input checked="" type="checkbox"/> |
| Zonwering buiten | <input checked="" type="checkbox"/> | <input type="checkbox"/> | <input type="checkbox"/> | <input type="checkbox"/> |
| - | <input type="checkbox"/> | <input type="checkbox"/> | <input type="checkbox"/> | <input checked="" type="checkbox"/> |
| - | <input type="checkbox"/> | <input type="checkbox"/> | <input type="checkbox"/> | <input checked="" type="checkbox"/> |
| - | <input type="checkbox"/> | <input type="checkbox"/> | <input type="checkbox"/> | <input checked="" type="checkbox"/> |
| Isolatievoorzieningen (voorzetramen/radiatorfolie etc.), te weten: | | | | |
| - | <input type="checkbox"/> | <input type="checkbox"/> | <input type="checkbox"/> | <input checked="" type="checkbox"/> |
| - | <input type="checkbox"/> | <input type="checkbox"/> | <input type="checkbox"/> | <input checked="" type="checkbox"/> |

| | Blijft achter | Gaat mee | Kan worden overgenomen | n.v.t. |
|---|-------------------------------------|--------------------------|---------------------------|-------------------------------------|
| Telefoonaansluiting/internetaansluiting | <input checked="" type="checkbox"/> | <input type="checkbox"/> | <input type="checkbox"/> | <input type="checkbox"/> |
| Veiligheidsschakelaar wasautomaat | <input type="checkbox"/> | <input type="checkbox"/> | <input type="checkbox"/> | <input checked="" type="checkbox"/> |
| Waterslot wasautomaat | <input type="checkbox"/> | <input type="checkbox"/> | <input type="checkbox"/> | <input checked="" type="checkbox"/> |
| Zonnepanelen | <input type="checkbox"/> | <input type="checkbox"/> | <input type="checkbox"/> | <input checked="" type="checkbox"/> |
| Oplaadpunt elektrische auto | <input type="checkbox"/> | <input type="checkbox"/> | <input type="checkbox"/> | <input checked="" type="checkbox"/> |
| | <input type="checkbox"/> | <input type="checkbox"/> | <input type="checkbox"/> | <input checked="" type="checkbox"/> |
| | <input type="checkbox"/> | <input type="checkbox"/> | <input type="checkbox"/> | <input checked="" type="checkbox"/> |

Tuin

Inrichting

| | | | | |
|-----------------------|-------------------------------------|--------------------------|--------------------------|-------------------------------------|
| Tuinaanleg/bestrating | <input type="checkbox"/> | <input type="checkbox"/> | <input type="checkbox"/> | <input checked="" type="checkbox"/> |
| Beplanting | <input checked="" type="checkbox"/> | <input type="checkbox"/> | <input type="checkbox"/> | <input type="checkbox"/> |
| | <input type="checkbox"/> | <input type="checkbox"/> | <input type="checkbox"/> | <input checked="" type="checkbox"/> |

Verlichting/installaties

| | | | | |
|--|-------------------------------------|--------------------------|--------------------------|-------------------------------------|
| Buitenverlichting | <input checked="" type="checkbox"/> | <input type="checkbox"/> | <input type="checkbox"/> | <input type="checkbox"/> |
| Tijd- of schemerschakelaar/bewegingsmelder | <input type="checkbox"/> | <input type="checkbox"/> | <input type="checkbox"/> | <input checked="" type="checkbox"/> |
| | <input type="checkbox"/> | <input type="checkbox"/> | <input type="checkbox"/> | <input checked="" type="checkbox"/> |

Bebouwing

| | | | | |
|-------------------------------------|-------------------------------------|--------------------------|--------------------------|-------------------------------------|
| Tuinhuis/buitenberging | <input checked="" type="checkbox"/> | <input type="checkbox"/> | <input type="checkbox"/> | <input type="checkbox"/> |
| Kasten/werkbank in tuinhuis/berging | <input checked="" type="checkbox"/> | <input type="checkbox"/> | <input type="checkbox"/> | <input type="checkbox"/> |
| (Broei)kas | <input type="checkbox"/> | <input type="checkbox"/> | <input type="checkbox"/> | <input checked="" type="checkbox"/> |
| | <input type="checkbox"/> | <input type="checkbox"/> | <input type="checkbox"/> | <input checked="" type="checkbox"/> |
| | <input type="checkbox"/> | <input type="checkbox"/> | <input type="checkbox"/> | <input checked="" type="checkbox"/> |

Overig

Overige tuin, te weten:

| | | | | |
|-----------------------|--------------------------|--------------------------|--------------------------|-------------------------------------|
| - (Sier)hek | <input type="checkbox"/> | <input type="checkbox"/> | <input type="checkbox"/> | <input checked="" type="checkbox"/> |
| - Vlaggenmast(houder) | <input type="checkbox"/> | <input type="checkbox"/> | <input type="checkbox"/> | <input checked="" type="checkbox"/> |
| - | <input type="checkbox"/> | <input type="checkbox"/> | <input type="checkbox"/> | <input checked="" type="checkbox"/> |
| - | <input type="checkbox"/> | <input type="checkbox"/> | <input type="checkbox"/> | <input checked="" type="checkbox"/> |

Overig

| Zijn er zaken die geen eigendom zijn van verkoper omdat er sprake is van een leasecontract of huurcontract. Zo ja, neemt verkoper de zaak mee of wordt het betreffende contract overgenomen? | Ja | Nee | Gaat mee | Moet worden overgenomen |
|--|--------------------------|-------------------------------------|--------------------------|--------------------------|
| CV | <input type="checkbox"/> | <input checked="" type="checkbox"/> | <input type="checkbox"/> | <input type="checkbox"/> |
| Boiler | <input type="checkbox"/> | <input checked="" type="checkbox"/> | <input type="checkbox"/> | <input type="checkbox"/> |
| Zonnepanelen | <input type="checkbox"/> | <input checked="" type="checkbox"/> | <input type="checkbox"/> | <input type="checkbox"/> |
| | <input type="checkbox"/> | <input checked="" type="checkbox"/> | <input type="checkbox"/> | <input type="checkbox"/> |
| | <input type="checkbox"/> | <input checked="" type="checkbox"/> | <input type="checkbox"/> | <input type="checkbox"/> |
| | <input type="checkbox"/> | <input checked="" type="checkbox"/> | <input type="checkbox"/> | <input type="checkbox"/> |
| Bijlage(n) over te nemen contracten: | | | | |
| - | | | | |
| - | | | | |

Vragenlijst voor de verkoop van een woning

DEEL B

1 Bijzonderheden

- a. Zijn er nadat u het perceel in eigendom hebt gekregen nog andere, eventuele aanvullende notariële of onderhandse akten opgesteld met betrekking tot het perceel? **Nee**
Zo ja, welke? : _____
- b. Zijn er mondelinge of schriftelijke afspraken gemaakt over aangrenzende percelen? **Nee**
(Denk hierbij aan regelingen voor het gebruik van een poort, schuur, garage, tuin, overeenkomsten met meerdere burens, toezeggingen, erfafscheidingen.)
Zo ja, welke zijn dat? : _____
- c. Wijken de huidige terreinafscheidingen af van de kadastrale eigendomsgrenzen? **Niet bekend**
(Denk hierbij ook aan strookjes grond van de gemeente die u in gebruik heeft, of grond van u die gebruikt wordt door de burens.)
Zo ja, waaruit bestaat die afwijking? : _____
- d. Is een gedeelte van de woning, schuur, garage of schutting gebouwd op grond van de burens of andersom? **Nee**
Zo ja, graag nader toelichten: : _____
- e. Heeft u grond van derden in gebruik? **Nee**
Zo ja, welke grond? : _____
- f. Rusten er 'bijzondere lasten en beperkingen' op de woning en/of het perceel? (Bijzondere lasten en beperkingen kunnen privaatrechtelijke beperkingen zijn zoals (lijdende) erfdienstbaarheden (bijvoorbeeld een recht van overpad), kwalitatieve verplichtingen, kettingbedingen, vruchtgebruik, voorkeursrecht (bijvoorbeeld een eerste recht van koop), opstalrecht, erfpacht, huurkoop. Het kan ook gaan om publiekrechtelijke beperkingen zoals een aanschrijving van de gemeente in het kader van een illegale verbouwing) **Nee**
Zo ja, welke? : _____
- g. Is de Wet voorkeursrecht gemeenten van toepassing? **Nee**
- h. Is er een anti-speculatiebeding en/of zelfbewoningsplicht van toepassing op de woning? **Nee**
Zo ja, hoe lang nog? : _____
- i. Is er sprake van een beschermd stads- of dorpsgezicht of loopt er een procedure tot aanwijzing daartoe? **Nee**
Is er sprake van een gemeentelijk-, provinciaal- of rijksmonument of loopt er een procedure tot aanwijzing daartoe? **Nee**
Is er volgens het bestemmingsplan sprake van een beeldbepalend of karakteristiek object? **Nee**
- j. Is er sprake (geweest) van ruilverkaveling? **Nee**
Zo ja, moet u hiervoor ruilverkavelingsrente betalen? Ja / Nee
Zo ja, hoeveel en voor hoe lang? Bedrag: € _____
Duur: : _____

- _____
- k. Is er sprake van onteigening? **Nee**
- l. Is de woning of de grond geheel of gedeeltelijk verhuurd of bij anderen in gebruik? **Nee**
 Zo ja: Is er een huurcontract/ gebruiksovereenkomst? Ja / Nee
 Indien er geen contract of overeenkomst is, : _____
 beschrijf hieronder wat (mondeling) met de _____
 huurder/ gebruiker is afgesproken:
 Welk gedeelte is verhuurd/ in gebruik gegeven? : _____

 Welke delen vallen onder gezamenlijk gebruik? : _____

 Welke zaken zijn van de huurder en mag hij : _____
 verwijderen bij ontruiming? _____
 (Bijvoorbeeld geiser, keuken, lampen.)
 Heeft de huurder een waarborgsom gestort? Ja / Nee
 Zo ja, hoeveel? € _____
 Heeft u nog andere afspraken met de huurders gemaakt? Ja / Nee
 Zo ja, welke? : _____

- m. Is er over de woning een geschil/procedures gaande, al dan niet bij de rechter, huurcommissie of **Nee**
 een andere instantie?(bijvoorbeeld onteigening/kwesties met burens, zoals erfdiensbaarheden,
 recht van overpad, erfafscheidingen e.d.)
 Zo ja, welke is/zijn dat? : _____

- n. Is er bezwaar gemaakt tegen de waardebeschikking WOZ? **Nee**
 Zo ja, toelichting: : _____

- o. Zijn er door de overheid of nutsbedrijven verbeteringen of herstellingen voorgeschreven of **Nee**
 aangekondigd die nog niet naar behoren zijn uitgevoerd?
 Zo ja, welke? : _____

- p. Zijn er in het verleden subsidies of premies verstrekt die bij verkoop van de woning voor een deel **Nee**
 kunnen worden teruggevorderd?
 Zo ja, welke? : _____

- q. Is de woning onbewoonbaar verklaard of in het verleden ooit onbewoonbaar verklaard geweest? **Nee**
 Zo ja, waarom? : _____

- r. Is er bij verkoop sprake van een omzetbelastingheffing? **Nee**
 (Bijvoorbeeld omdat het een voormalig bedrijfsonroerendgoed is, of een woning met
 praktijkgedeelte, of omdat u pas ingrijpend verbouwd hebt.)
 Zo ja, waarom? : _____

- s. Hoe gebruikt u de woning nu? (Bijvoorbeeld : **Woning**
 woning, praktijk, winkel, opslag)
 Is dat gebruik volgens de gemeente toegestaan? **Ja**

Zo nee, heeft de gemeente dit strijdige gebruik wel eens bij u aangekaart? Ja / Nee

Hoe heeft de gemeente dit strijdige gebruik bij u aangekaart? : _____

2 Gevels

a. Is er sprake (geweest) van vochtdoorslag of aanhoudend vochtige plekken op de gevels? **Nee**

Zo ja, waar? : _____

b. Zijn er (gerepareerde) scheuren/beschadigingen in/aan de gevels aanwezig? **Nee**

Zo ja, waar? : _____

c. Zijn de gevels tijdens de bouw geïsoleerd? **Nee**

Zo nee, zijn de gevels daarna (deels) geïsoleerd? **Nee**

Zo ja, wanneer heeft de isolatie van de gevels plaatsgevonden en met welk isolatiemateriaal? : _____

Heeft u een certificaat of bewijs van het na-isoleren? Ja / Nee

Is er sprake van volledige isolatie? **Niet bekend**

Zo nee, welke delen van de gevels zijn er niet geïsoleerd? : _____

d. Zijn de gevels ooit gereinigd? **Nee**

Zo ja, volgens welke methode en wanneer? : _____

3 Dak(en)

a. Hoe oud zijn de daken ongeveer? Platte daken: : _____

Overige daken: : **Zolang het huis staat**

b. Heeft u last van daklekkages (gehad)? **Nee**

Zo ja, waar? : _____

c. Zijn er in het verleden gebreken geconstateerd aan de dakconstructie zoals scheve, doorbuigende, krakende, beschadigde en/of aangetaste dakdelen? **Nee**

Zo ja, waar? : _____

d. Heeft u het dak al eens (gedeeltelijk) laten vernieuwen c.q. laten repareren? **Nee**

Zo ja, welk (gedeelte van het) dak en waarom? : _____

e. Is het dak tijdens de bouw geïsoleerd? Platte daken: **Nee**

Overige daken: **Niet bekend**

Zo nee, is het dak daarna geïsoleerd? Platte daken: **Nee**

Overige daken: Ja / Nee / Niet bekend

Zo ja, wanneer heeft de isolatie plaatsgevonden en met welk isolatiemateriaal? : _____

Heeft u een certificaat of bewijs van het na-isoleren? Ja / Nee

Is er sprake van volledige isolatie? Platte daken: **Nee**

Overige daken: **Nee**

Zo nee, welke delen zijn er niet geïsoleerd? : **Dak**

f. Zijn de regenwaterafvoeren lek of verstopt? **Nee**

Zo ja, toelichting: _____

g. Zijn de dakgoten lek of verstopt? **Nee**

Zo ja, toelichting: _____

4 Kozijnen, ramen en deuren

a. Van welk materiaal zijn de buitenkozijnen gemaakt? : **Hout**
(bijvoorbeeld hout, kunststof of aluminium of een andersoortig materiaal)

b. Wanneer zijn de buitenkozijnen, ramen en deuren voor het laatst geschilderd? : **2020**

Is dit gebeurd door een erkend schildersbedrijf? **Nee**

Zo ja, door wie? _____

c. Functioneren alle scharnieren en sloten? **Ja**

Zo nee, toelichting: _____

d. Zijn voor alle afsluitbare deuren, ramen etc. sleutels aanwezig? **Ja**

Zo nee, voor welke deuren, ramen etc. niet? _____

e. Is er sprake van isolerende beglazing? **Nee**

Zo ja, welk type glas? _____

(bijvoorbeeld HR, HR+, HR++ of HR+++; zie de glassponning waarin doorgaans staat vermeld welke type glas er is geplaatst)

Is er sprake van isolerende beglazing in de gehele woning? **Nee**

Zo nee, welke ramen zijn niet geïsoleerd? _____

f. Is er bij de isolerende beglazing sprake van condensvorming tussen het glas? **Nee**
(Denk aan lekkende ruiten.)

Zo ja, waar? _____

5 Vloeren, plafonds en wanden

a. Is er sprake (geweest) van vochtdoorslag of optrekkend vocht op de vloeren, plafonds en/of wanden? **Nee**

Zo ja, waar? _____

b. Is er sprake (geweest) van schimmelvorming op de vloeren, plafonds en/of wanden? **Nee**

Zo ja, waar? _____

c. Zijn er (gerepareerde) of (verborgen) scheuren en/of beschadigingen in/aan vloeren, plafonds en/of wanden aanwezig? **Nee**



Zo ja, waar? : _____

- d. Hebben zich in het verleden problemen voorgedaan met de afwerkingen? (Bijvoorbeeld loszittend tegelwerk, loslatend behang of spuitwerk, holklinkend of loszittend stucwerk, etc.) **Nee**

Zo ja, waar? : _____

- e. Is er sprake (geweest) van gebreken aan de vloerconstructie, zoals scheve, doorbuigende, krakende, beschadigde en/of aangetaste vloerdelen? **Nee**

Zo ja, waar? : _____

- f. Is er sprake van vloerisolatie? **Nee**

Zo ja, wanneer heeft de isolatie van de vloer plaatsgevonden en met welk isolatiemateriaal? : _____

Heeft u een certificaat of bewijs van het na-isoleren? Ja / Nee

Is er sprake van volledige isolatie? **Nee**

Zo nee, welke delen zijn er niet geïsoleerd? : _____

6 Fundering, kruipruimte en kelder

- a. Is er sprake (geweest) van gebreken aan de fundering? **Nee**

Zo ja, waar? : _____

- b. Is de kruipruimte toegankelijk? **Ja**

Is de kruipruimte droog? **Meestal**

Zo nee of meestal, toelichting: : _____

- c. Is er sprake van vochtdoorslag door de kelderwand? **Nee**

Zo ja of soms, toelichting: : _____

- d. Is de grondwaterstand in de afgelopen jaren waarneembaar gewijzigd of is er sprake van wateroverlast geweest? **Nee**

Zo ja, heeft dit tot problemen geleid in de vorm van water in de kruipruimte c.q. kelder? Ja / Nee / n.v.t.

Zo nee, tot wat voor andere problemen heeft dit geleid? : _____

7 Installaties

- a. Wat voor warmte-installatie(s) is/zijn er aanwezig in : **Cv** de woning?

(bijvoorbeeld cv-installatie, WTW-systeem, WKO-systeem, (hybride) warmtepomp, airconditioning, zonneboiler, elektrische boiler, pelletkachel dan wel een andere installatie)

Is/zijn de installatie(s) eigendom? **Ja**

Zo nee, toelichting: : _____
_____ (bijvoorbeeld de installatie(s) is/ zijn gehuurd of geleased. Tevens huur-/leaseprijs vermelden)



Merk van de installatie(s): : _____

Type(nummer) van de installatie(s): : _____

Installatiedatum van de installatie(s): : **2020**

Op welke datum is/zijn deze installatie(s) voor het laatst onderhouden? : **2025**

Is het onderhoud uitgevoerd door een erkend bedrijf? **Ja**

Zo ja, door wie? : **John de Brabander**

b. Zijn er de afgelopen tijd zaken opgevallen ten aanzien van de installatie(s)? **Nee**
 (bijvoorbeeld de cv-installatie moet meer dan 1 keer per jaar bijgevuld worden of de installatie functioneert niet goed)

Zo ja, wat is u opgevallen? : _____

c. Zijn er radiatoren die niet warm worden? **Nee**

Zo ja, welke? : _____

d. Zijn er radiatoren of (water)leidingen die lekken? **Nee**

Zo ja, waar en welke? : _____

e. Zijn er radiatoren of (water)leidingen die ooit zijn bevroren? **Nee**

Zo ja, waar? : _____

f. Heeft u vloerverwarming in de woning? **Nee**

Zo ja, betreft dit elektrische vloerverwarming, vloerverwarming met warm water of anders? Ja / Nee

Elektrisch:

warm water: Ja / Nee

overig, namelijk : _____

Waar bevindt zich de elektrische vloerverwarming? : _____

Waar bevindt zich de vloerverwarming met warm water? : _____

Waar bevindt zich de overige vloerverwarming? : _____

g. Zijn er vertrekken die niet (goed) warm worden? **Nee**

Zo ja, welke? : _____

h. Heeft de woning zonnepanelen die uw eigendom zijn? **Nee**

Heeft de woning zonnepanelen die worden gehuurd of geleased? **Nee**

Kan het huurcontract/ leasecontract worden overgenomen door koper? Zo ja, dan Ja / Nee / Niet bekend

overnamecontract opvragen.

Hoeveel zonnepanelen zijn er aanwezig? Aantal: _____

Zo ja, blijven de zonnepanelen achter? Ja / Nee / n.v.t./Nader overeen te komen

Wat is de capaciteit van ´´n : _____

- zonnepaneel? _____
 (De capaciteit van zonnepanelen wordt uitgedrukt in Wattpiek (Wp). Bijvoorbeeld ´´n zonnepaneel levert 390 Wp.
- Functioneren alle zonnepanelen? Ja / Nee / Niet bekend
- Wat is het merk/ type van de zonnepanelen? : _____
- Maakt u gebruik van een app om de opbrengst van de zonnepanelen te bekijken? Ja / Nee
 Zo ja, welke? : _____
- In welk jaar zijn de zonnepanelen geplaatst en door wie? Jaar: _____
 Installateur: _____
- Is de btw over het aankoopbedrag teruggevraagd van de belastingdienst? Ja / Nee
- Hoeveel stroom heeft u het afgelopen jaar opgewekt? Jaar: _____
- Aantal kWh: _____
- Hoe lang zit er nog fabrieksgarantie op de zonnepanelen? : _____
- Zijn de zonnepanelen aangeschaft met subsidie? Ja / Nee
 Zo ja, moet de subsidie worden terugbetaald? Ja / Nee / n.v.t.
 Zo ja, welk bedrag moet worden terugbetaald? € _____
- i. In welk jaar zijn voor het laatst de aanwezige schoorsteenkanalen/rookgasafvoeren geveegd/gereinigd? : **Nooit**
- j. Wanneer heeft u de aanwezige schoorsteenkanalen voor het laatst gebruikt? : **Nooit**
- Is de trek van aanwezige schoorsteenkanalen goed? **Niet bekend**
- k. Zijn er onderdelen van de elektrische installatie vernieuwd? (onder de elektrische installatie wordt verstaan alle elektra leidingen/ schakelaars stopcontacten, meterkast e.d.) **Nee**
 Zo ja, wanneer en welke onderdelen? : _____
- Zijn er gebreken aan de elektrische installatie? **Nee**
 Zo ja, welke? : _____
- l. Is er een laadpaal aanwezig voor een elektrische auto? **Nee**
 Zo ja, waar bevindt deze zich? : _____
- Blijft deze achter? Ja / Nee / n.v.t./Nader overeen te komen
- m. Is er mechanische ventilatie of een soortgelijk systeem aanwezig? **Nee**
 Zo ja, functioneert dit systeem naar behoren? Ja / Nee

Zo nee, toelichting: _____

Wanneer is dit systeem voor het laatst
onderhouden? : _____

Hoe oud is dit systeem ongeveer? : _____

- n. Is er een domoticasysteem of een soortgelijk systeem aanwezig? (Een domoticasysteem bedient de verwarming, verlichting, verwarming, audio, ventilatie e.d. automatisch) **Nee**
- Zo ja, functioneert dit systeem naar behoren? Ja / Nee

Zo nee, toelichting: _____

Hoe oud is dit systeem ongeveer? : _____

- o. Zijn er rookmelders op iedere verdieping aanwezig? **Nee**
- Zo ja, hoe oud zijn de rookmelders ongeveer? : _____

8 Sanitair, riolering en keuken

- a. Zijn er beschadigingen aan wastafels, douche, bad, toiletten, gootstenen en kranen? **Nee**
- Zo ja, welke? : _____

- b. Hoe oud is de badkamer ongeveer? : **25 jaar**

- c. Lopen de afvoeren van wastafels, douche, bad, toiletten, gootstenen en kranen goed door? **Ja**
- Zo nee, welke niet? : _____

- d. Is de woning aangesloten op het gemeentelijke riool? **Ja**

- e. Zijn er gebreken (geweest) aan de riolering, zoals breuken, stankoverlast, lekkages, etc.? **Nee**
- Zo ja, welke? : _____

- f. Is er een andere voorziening, zoals een septictank, beerput of dergelijk aanwezig? **Nee**
- Zo ja, wat is er aanwezig en hoe dient dit te worden : _____
onderhouden? _____

- g. Van welk jaar dateert de keukenopstelling ongeveer? : **2010**

- h. Van welk jaar dateert de inbouwapparatuur ongeveer? : **2010**
- Functioneert alle inbouwapparatuur? **Ja**
- Zo nee, welk inbouwapparaat functioneert niet? : _____

- i. Heeft u een kokend water kraan? (bijvoorbeeld een Quooker kraan of een soortgelijke kraan) **Nee**
- Zo ja, functioneert deze kraan naar behoren en hoe : _____
oud is deze kraan ongeveer? _____

9 Diversen

- a. Wat is het bouwjaar van de woning? : **1965**

- b. Zijn er asbesthoudende materialen in/op de woning/ bijgebouw(en) aanwezig? (bijvoorbeeld asbest zeil, een asbestplaat die onder en/of achter de CV ketel is geplaatst, asbesthoudend isolatiemateriaal) **Niet bekend**



om de verwarmingsbuis, asbesthoudend koord bij oude cv-ketels/gaskachels, asbestgolfplaten e.d.)

Zo ja, welke en waar? : _____

c. Blijft er in de woning zeil achter, al dan niet vastgelijmd, dat is aangeschaft tussen 1955 en 1982? **Niet bekend**

d. Is er sprake van loden leidingen in de woning? **Niet bekend**

Zo ja, waar? : _____

e. Is er een Japanse duizendknoop aanwezig in de tuin? (Een Japanse duizendknoop is een exotische plant, welke moeilijk te verwijderen is. De sterke wortelstokken en stengels van de Japanse duizendknoop zijn in staat om schade te veroorzaken aan gebouwen, leidingen en wegen) **Nee**

f. Is er in puin/asbest afval in de grond/tuin aanwezig? **Nee**

g. Heeft u elders lekkages gehad? (dus los van het dak/ sanitair/ riolering) **Nee**

h. Is de grond verontreinigd? **Nee**

Zo ja, is er een onderzoeksrapport? Ja / Nee / n.v.t.

Zo ja, heeft de gemeente/provincie een onderzoeks- of saneringsbevel opgelegd? Ja / Nee / n.v.t.

i. Is er een olietank aanwezig of aanwezig geweest? **Nee**

Zo ja, is deze gesaneerd/verwijderd? Ja / Nee / n.v.t.

Als deze is gesaneerd, waar is de olietank op het perceel gesitueerd? : _____

Is er een Kiwa-certificaat aanwezig? **n.v.t.**

j. Is er sprake van overlast door ongedierte in of (rond)om de woning? **Nee**
(Denk aan muizen, ratten, kakkerlakken, etc.)

Zo ja, waar? : _____

k. Is de woning aangetast door houtworm, boktor, ander ongedierte of zwam? **Niet bekend**

Zo ja, waar? : _____

Zo ja, is deze aantasting al eens behandeld? Ja / Nee / n.v.t.

Zo ja, wanneer? : _____

Zo ja, door welk bedrijf? : _____

l. Is er sprake van chlorideschade (betonrot)? (Betonrot komt vooral voor in kruipruimtes van woningen gebouwd tussen 1965 en 1981 die voorzien zijn van betonnen vloerelementen van het merk Kwaaitaal of Manta. Ook andere beton- elementen - bijvoorbeeld balkons - kunnen aangetast zijn) **Niet bekend**

Zo ja, waar? : _____

m. Hebben er verbouwingen en/of bijbouwingen plaatsgevonden in en/of om de woning? **Nee**

Zo ja, welke ver-/bijbouwingen? : _____

Zo ja, in welk jaartal? : _____



Zo ja, door welk bedrijf zijn deze uitgevoerd? : _____

n. Zijn er verbouwingen of uitbreidingen uitgevoerd zonder omgevingsvergunning (voorheen bouwvergunning)? **Niet bekend**

Zo ja, welke? : _____

o. Is er sprake van glasvezel internet? **Ja**

p. Bent u in het bezit van een definitief energieprestatiecertificaat/energielabel? **Ja**

Zo ja, welke label? : **E**

10 Vaste lasten

a. Hoeveel betaalde u voor de laatste aanslag onroerendezaakbelasting? € _____

Belastingjaar? : **2026**

b. Wat is de WOZ-waarde? **€ 483000**

Peiljaar? : **2025**

c. Hoeveel betaalde u voor de laatste aanslag waterschapslasten? **€ 600**

Belastingjaar? : **2026**

d. Hoeveel betaalde u voor de laatste aanslag gemeentelijke belastingen? (zoals rioolheffing en afvalstoffenheffing e.d.) **€ 957**

Belastingjaar? : **2026**

e. Welke voorschotbedragen betaalt u maandelijks aan de nutsbedrijven? Gas: **€ 252**

Elektra: **€ 95**

Water: **€ 20**

Stadsverwarming: € _____

Anders: : _____

Te weten: € _____

Wat is uw jaarverbruik voor gas/ elektriciteit en water? Gas (m³): _____

Elektriciteit hoog (kWh): _____

Elektriciteit laag (kWh): _____

Elektriciteit totaal (kWh): _____

Water (m³): _____

Stadsverwarming (GJ): _____

Anders: _____

Met hoeveel bewoners bewoonde u de woning? Aantal: **2**

f. Zijn er lease- en/of huurkoopcontracten? **Nee**

(Bijvoorbeeld keuken, kozijnen, cv-ketel, etc.)

Zo ja, welke? : _____

Zijn deze contracten overdraagbaar op de koper? **Ja / Nee**

Let op! Veel lease- en huurkoopcontracten zijn niet langer overdraagbaar op een koper. Neem hiervoor contact op met de betreffende leverancier.

Hoe lang lopen de contracten nog en wat is de eventuele afkoopsom? Afkoopsom: € _____



Duur: _____

g. Als er sprake is van erfpacht of opstalrecht hoe hoog is dan de canon per jaar? € _____

Heeft u alle canons betaald? **n.v.t.**

Is de canon afgekocht? **n.v.t.**

Zo ja, tot wanneer? : _____

h. Heeft u alle gemeentelijke belastingen die u verschuldigd bent al betaald? **Ja**

Zijn er variabele bedragen voor gemeenschappelijke poorten, inritten of terreinen? **Nee**

Zo ja, hoe hoog en waarvoor? : _____

i. Heeft u, om in de straat te parkeren, een parkeervergunning nodig? **Nee**

Hoeveel parkeervergunningen kunnen er maximaal : _____
worden aangevraagd? _____

Wat zijn de kosten voor deze parkeervergunning(en) per jaar? € _____

11 Garanties

a. Zijn er lopende onderhoudscontracten en/of garantieregelingen overdraagbaar aan de koper? **Nee**
(Zoals dakbedekking, cv-installatie, dubbele beglazing, etc.)

Zo ja, welke? : _____

12 Nadere informatie

Overige zaken(Overige zaken die de koper naar uw : _____
mening moet weten) _____